

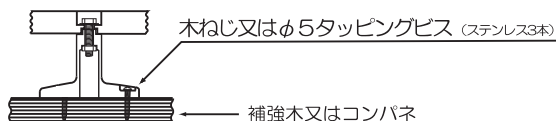
## 安全上のご注意

取付けの前に、この「安全上の注意」をよくお読みのうえ、正しく取り付けて下さい。  
ここに示した **△注意** は、状況によって重大な結果（障害・物損）に結び付く可能性があります。いずれも安全に関する重要な内容を記載していますので、必ず守ってください。取付完了後、異状がないことを確認するとともに、本説明書にそってお客様に使用方法・お手入れの方法を説明してください。

## △ 注意

施工に際しては、取付強度を保つために次の点にご留意ください。  
テスリックスには、全体重がかかることがありますので、取付強度が不足しますと、外れたりしてけがををする恐れがあります。

①壁自体に強度がない場合（石こうボード等）は、十分に強度のある補強木又はコンパネ等を柱又は間柱に確実に固定して、これに取り付けてください。



②ブロック壁にアンカー固定する場合は、ブロックの空洞部に必ずモルタルをつめてください。

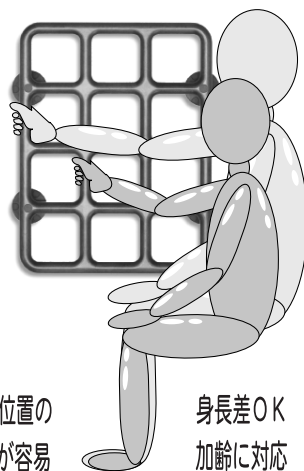
③タイル面への施工は下地の強度を十分確認してください。

- ベンジン等のプラスチックを溶解する溶液で、拭かないでください。
- 火気に近づけないでください。
- 刃物等鋭利なもので、傷をつけないでください。
- 手すり以外の用途に使わないでください。
- 「はしご」や「タラップ」として使わないでください。大変危険です。
- 特に窓際に取り付ける時は安全確保に注意してください。
- 「テスリックス」の裏面は、やわらかいブラシ等を使って清掃してください。

## 内容物

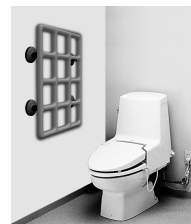
取付前に下記内容物をご確認ください。

番号	品名	材質	姿図	入数
1	テスリックス本体	プラスチック		1個
2	ジョイント	プラスチック		4個
3	テスリックス本体用キャップ	プラスチック		4個
4	ジョイント用キャップ	プラスチック		12個
5	M6ボルト L=25mm	ステンレス		4個
6	M6ナット	ステンレス		4個
7	φ6ワッシャー	ステンレス		4個
8	φ5タッピングビス L=40mm	ステンレス		12個
9	φ5ワッシャー	ステンレス		12個
10	テスリックス施工説明書	ペーパー	本状	1枚



取付位置の  
決定が容易

身長差OK  
加齢に対応



トイレ取付け例

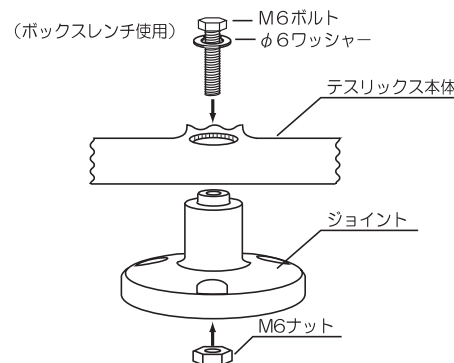


バスルーム取付け例

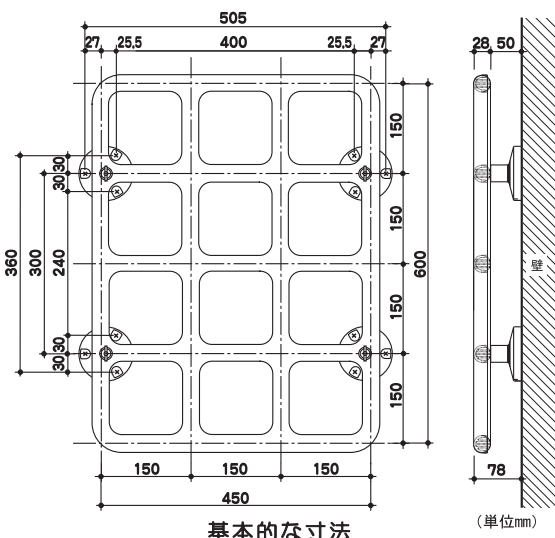
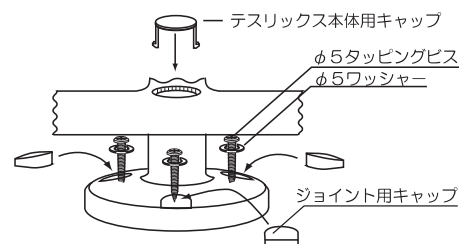
## 組立てのポイント

図を参考に取付けてください。

### ①テスリックス本体の組立て



### ②テスリックスの取付け



基本的な寸法

(詳細は、プラスチック成形品につき多少の誤差があります。)



■内容物番号 3,4は取付けた後取り外し可能です。  
■下地の強度が十分確保出来るタイル等の場合は接着キット(別売)がご利用頂けます。  
※詳細はお気軽にお問い合わせください。  
TEL 0827-22-2211